

COLLEZIONE
ROVERE
DESIGN IN LEGNO MASSELLO







Le nostre idee prendono forma dal pregiato legno massello di Quercia, comunemente chiamato Rovere.

Il vero legno massello presenta una serie di naturali difetti che raccontano la storia dell'albero. Le venature, i nodi, le crepe e le differenti sfumature cromatiche rendono ogni asse unica e ogni creazione irripetibile, elementi di grande fascinazione che distinguono il legno massello da ogni altra varietà di materiale, rendendo il tuo mobile unico ed esclusivo.

LE PRINCIPALI CARATTERISTICHE SONO:

- Colore bruno che tende al giallo, tende a schiarire col tempo.
- Buona resistenza meccanica, resiste alle sollecitazioni esterne.
- Elevata durezza e tenacità, resiste molto bene agli urti.
- Buona durezza, stabilità e durabilità, tutte qualità che migliorano con la stagionatura.
- Resistente alle intemperie ed agli agenti atmosferici, non teme l'umidità e la salsedine.
- Buona durabilità del durame, resiste all'invecchiamento, ai funghi ed alle muffe.
- Si presta a realizzare superfici curve, come pregiate botti.
- Buona lavorabilità e facilità di taglio, con il giusto utensile.
- Buona attitudine all'assemblaggio, con colla, viti e chiodi.
- Discreta stabilità, tende leggermente ad imbarcarsi.
- Peso specifico elevato, intorno ai 750 kg/mc stagionato e 1000 kg/mc fresco.
- Buona attitudine alla spazzolatura, procedimento che mette in rilievo la venatura, conferendo un effetto materico particolarmente piacevole al tatto.

Our ideas take shape from the precious solid oak wood, commonly called Oak. Real solid wood has a series of natural defects that tell the story of the tree. The grains, the knots, the cracks and the different chromatic shades make each axis unique and each creation unique, elements of great fascination that distinguish solid wood from any other variety of material, making your furniture unique and exclusive.

MAIN FEATURES:

- Brown color tends to yellow, tends to lighten over time.
- Good mechanical strength, resistant to external stresses.
- High hardness and toughness, very resistant to impact.
- Good hardness, stability and durability, all qualities that improve with wood maturation.
- Resistant to weather and atmospheric agents, does not fear moisture and salt.
- Good durability of heartwood, resistant to aging, fungi and molds.
- Lends itself to curved surfaces, such as fine barrels.
- Good machinability and ease of cutting with the right tool.
- Good attitude to assembly, with glue, screws and nails.
- Moderate stability, tends to slightly embark.
- High specific gravity, around 750 kg/mc ripened and 1000 kg/mc fresh.
- Good brushing ability, a process that highlights the grain, giving a material effect particularly pleasant to the touch.

ROVERE OCI



La peculiarità del legno OCI è l'utilizzo di pannelli in listellare strutturati internamente da listelli in legno massello ed esternamente cartellati con impiallacciatura di grosso spessore.

Le caratteristiche del listellare OCI sono:

- ottima stabilità e tenuta
- materiale: listellare con cartella 15/10 rovere. Massellatura perimetrale di rovere.
- qualità del legno: rovere fiammato, uniforme per tonalità di colore
- finitura della superficie: spazzolatura media
- tipologia dei nodi: piccoli, sani, ad occhio di pernice
- garanzia di stabilità: alta.
- materiale particolarmente resistente al fenomeno di imbarco e spaccatura

The peculiarity of OCI wood is the use of laminated panels structured internally by solid wood slats and externally veneer.

The characteristics of the OCI laminate are:

- excellent stability and tightness
- material: laminated with 15/10 oak folder. Solid oak perimeter.
- wood quality: flamed oak, uniform by colour tone
- surface finish: medium brushing
- type of nodes: small, healthy, partridge-eyed
- guarantee of stability: high.
- material particularly resistant to the phenomenon of craft and splitting

ROVERE NODATO



La peculiarità del legno NODATO è l'utilizzo di tavole di legno massiccio di qualità cosiddetta "rustica". Il legno, materiale sempre vivo, è soggetto a deformazioni e spaccature che sono aspetti normali, non oggetto di contestazione o richiesta di sostituzione. Deformazioni e spaccature sono spesso causate da valori difformi di temperatura e umidità che possono manifestarsi anche nel breve periodo.

Le caratteristiche del tavolame NODATO sono:

- moschettatura
- specchiatura frisè
- stonizzazioni - difformità di colore
- presenza di alborno
- materiale soggetto a deformazioni, piccole spaccature e crepe
- nodi evidenti, pieni, spaccati anche a stella o bucati con stuccature nere
- venature e fiammature mista
- marcata variazione di colore

The peculiarity of NODATO wood is the use of solid wood boards called "rustic" quality. Wood, a material that is always alive, is subject to deformations and cracks that are normal aspects, not object of dispute or request of replacement. Deformations and cracks are often caused by different values of temperature and humidity that can occur even in the short term.

The characteristics of NODATO planking are:

- bolting
- frisè mirroring
- shading - colour differences
- presence of sapwood
- material subject to deformation, small cracks
- obvious knots, solid, split, whether or not star-shaped or perforated with black grouting
- mixed grains and flames
- marked change in colour

ROVERE RUSTICO



La peculiarità del rovere RUSTICO è l'utilizzo di pannelli in listellare strutturati internamente da listelli in legno massello ed esternamente cartellati con impiallacciatura di grosso spessore con evidenti nodi sani o stuccati neri.

- materiale: listellare con cartella 15/10 rovere. Massellatura perimetrale di rovere
- qualità: rovere fiammato con variazioni di colore
- finitura della superficie: spazzolatura media
- tipologia dei nodi: evidenti, spaccati con stuccature nere
- garanzia di stabilità: alta.
- materiale particolarmente resistente al fenomeno di imbarco e spaccatura

The peculiarity of RUSTICO oak is the use of laminated panels structured internally by solid wood strips and externally veneer.

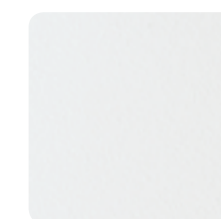
- material: laminated with 15/10 oak folder. Solid oak perimeter
- quality: flamed oak with colour variations
- surface finish: medium brushing
- type of nodes: obvious, split with black grouting
- guarantee of stability: high.
- material particularly resistant to the phenomenon of craft and splitting



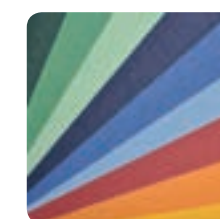
ANTRACITE



CARBON



SNOW



RAL

Le gambe e i basamenti in metallo sono verniciati "di serie" in finitura ANTRACITE. Su richiesta è possibile averli:




- finitura CARBON ultramatt
- finitura SNOW bianco 9003
- colore a scelta dalla scala RAL

The metal legs and bases are painted "as standard" in ANTHRACITE finish.

On request it is possible to have:

- CARBON ultramatt finish
- white SNOW finish 9003
- colour chosen from the RAL scale

SEDIE

HELEN 	TALYA 	RYANA 	MABEL 	GRACE 
pag 10 e 58	pag 22	pag 34 e 80	pag 46	pag 71

TAVOLI

GHOST 	CROSSING 	WALKING 	LOOM 	EGO 
pag 10	pag 22	pag 34	pag 46	pag 56

TAVOLI
E PANNELLI MULTIUSO

NEW SQUARE 	MOOD 	PANNELLI MULTIUSO 
pag 68	pag 80	pag 90

MADIE

ALTER 	TRAPEZE 	DSQUARE 
pag 11	pag 28	pag 35

DETTAGLIO LEGNO - WOOD DETAIL

ROVERE OCI
pag. 13-16



ROVERE NODATO
pag. 90-92



ROVERE RUSTICO
pag. 74-75



DETTAGLI FINITURE - FINISHING DETAILS

ALMA
pag. 13



BRUNO
pag. 28-29



ANTICATO
pag. 74-75



ALLUNGHE AGGIUNTIVE
ADDITIONAL EXTENSIONS
pag. 40-41 ad innesto
pag. 27 con gambe in metallo

PROFILI TAVOLI:
TABLES PROFILES:
DRITTO - pag. 12-13
SCORTECCIATO - pag. 24-25

LOCATION

VILLA IN RIVA
ALLA SCOGLIERA
SALENTINA

Tavolo GHOST
Madia ALTER
Sedie HELEN
Pensili TREE



tavolo GHOST - cod. 1GHD20LM
dim. 2000x1000
ROVERE OCI - finitura ALMA
profilo DRITTO

sedia HELEN - cod. 2HE4TM
struttura in LEGNO - finitura ALMA
seduta in microfibra STONE

madia ALTER - cod. 3AL4PM
ROVERE OCI - finitura ALMA
piedi in VETRO - cod. CV33

pensili TREE - cod. 4TR73A
finitura ANTRACITE



sedia HELEN - cod. 2HE4TM
struttura in LEGNO - finitura ALMA
seduta in microfibra STONE

HELEN chair
WOOD legs - ALMA finishing
microfibre STONE



tavolo GHOST - cod. 1GHD201M
dim. 2000x1000
ROVERE OCI - finitura ALMA
profilo DRITTO
GHOST table
ROVERE OCI - ALMA finishing
DRITTO profile

sedie HELEN - cod. 2HE4TM
struttura in LEGNO - finitura ALMA
SEDUTA IN microfibra STONE

HELEN chairs
WOOD legs - ALMA finishing
microfibre STONE

madia ALTER - cod. 3A14PM
ROVERE OCI - finitura ALMA
piedi in VETRO - cod. CV33
ALTER sideboard
ROVERE OCI - ALMA finishing
GLASS foots

pensili TREE - cod. 4TR73A
finitura ANTRACITE

TREE wall units
ANTRACITE finishing



media ALTER - cod. 3AL4PM
ROVERE OCI - finitura ALMA
piedi in VETRO - cod. CV33
ALTER sideboard
ROVERE OCI - ALMA finishing
GLASS foats

pensili TREE - cod. 4TR73A
finitura ANTRACITE
TREE wall units
ANTRACITE finishing



VILLA IN RIVA ALLA SCOGLIERA SALENTINA

Tavolo GHOST + allunghe

GHOST table + extensions



- Tavolo Fisso, predisposto per una o due allunghe (optional)
Allunga con gambe L 600 mm, sp. 40 mm
- Dimensioni: H 760 mm
- Spessore del vetro 19 mm pieno
- Larghezza gamba vetro L 600 mm
- Altezza da terra a sottotavolo: 720 mm
- I lati lunghi del piano hanno il bordo Scortecciato o Dritto
- I lati corti del piano hanno sempre il bordo Dritto

- Fixed table, designed for one or two extensions (optional)
- Size: H 760 mm.
- Glass thickness 19 mm full.
- Glass leg width 600 mm.
- Height from floor to undertable: 720 mm.
- The long sides of the top have the edge Debarked or Straight.
- The short sides of the plan always have the edge Straight

Dimensioni + allunga con gambe L 600 mm, sp. 40 mm

Fisso - Fixed	1 allunga - 1 ext.	2 allunghe - 2 ext.
1400 x 900	2000 x 900	2600 x 900
1600 x 900	2200 x 900	2800 x 900
1800 x 900	2400 x 900	3000 x 900
2000 x 1000	2600 x 1000	3200 x 1000
2200 x 1000	2800 x 1000	3400 x 1000
2400 x 1000	3000 x 1000	3600 x 1000

Profili di serie - Standard profiles

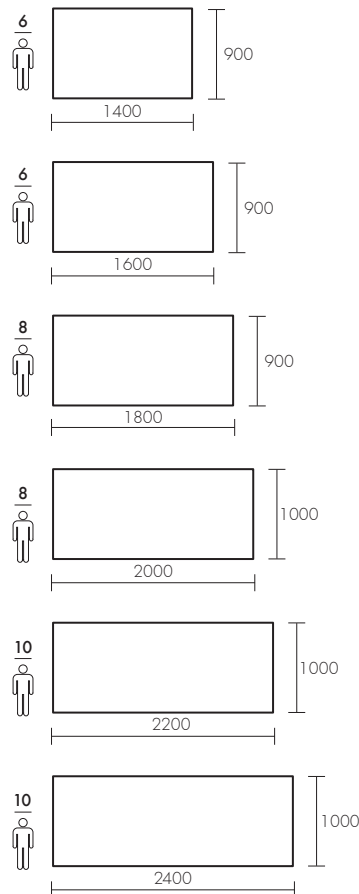


Profili a richiesta - On request profiles*

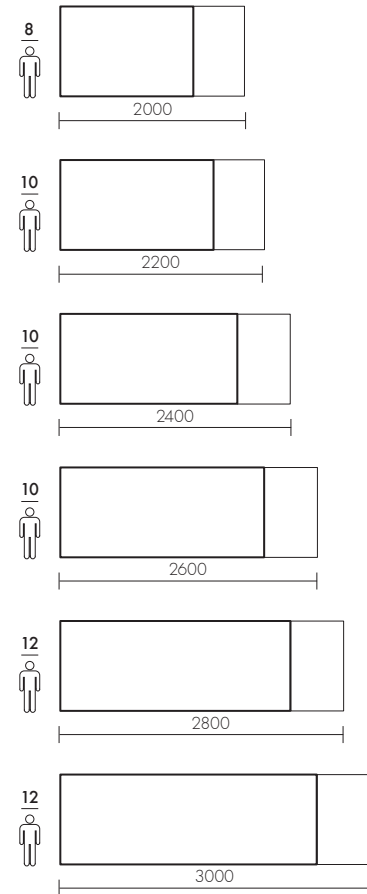


* solo su legno ROVERE NODATO
only for ROVERE NODATO wood

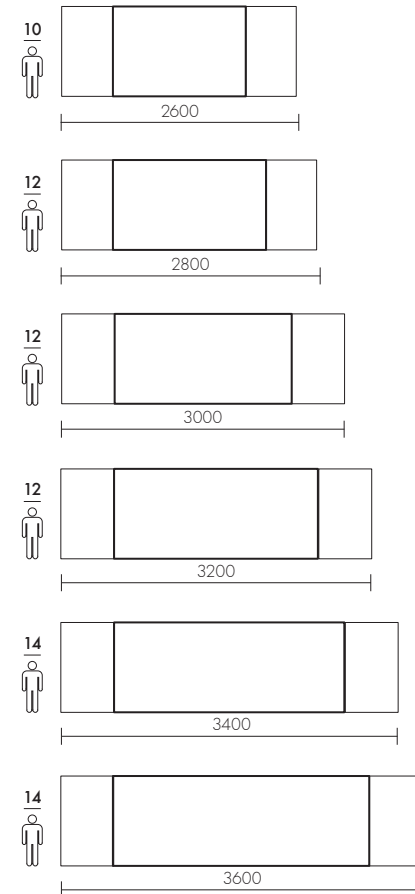
Fisso / Fixed



Fisso (1 allunga) / Fixed (1 ext.)



Fisso (2 allunghe) / Fixed (2 ext.)



Sedia HELEN

HELEN chair



- Struttura in legno massello di frassino
- Altezza della seduta: 465 mm
- Larghezza della sedia: 455 mm
- Altezza della sedia: 830 mm
- Sedili tappezzati in ecopelle e microfibra

- Solid ash structure
- Seat height: 465 mm
- Width of the chair: 455 mm
- Chair height: 830 mm
- Seats upholstered in eco-leather and microfiber

Madia ALTER

ALTER sideboard



ROVERE OCI - finitura ALMA



ROVERE OCI - finitura BRUNO

Dimensioni - Size (mm):

4 ante - 4 doors	3 ante - 3 doors
1900 x 500 x 760	1430 x 500 x 760

- Divisione interna in 2 vani da 2 ante
- Dotazione interna un ripiano fisso per vano anta
- Misura ripiano interno: L 919 P 420 Sp 20
- Altezza utile tra ripiano e struttura: 315 mm
- Legno Massello, spessore piano e struttura: 20 mm
- Spessore ante: 25 mm
- Piedini regolabili; Cerniere ante: tipo Salice ammortizzate
- Le madie vengono consegnate montate

- Internal division into 2 compartments with 2 doors
- Internal equipment a fixed shelf for door compartment
- Internal shelf size: L 919 D 420 Th. 20
- Working height between shelf and frame: 315 mm
- Solid wood, flat thickness and structure: 20 mm
- Door thickness: 25 mm
- Adjustable feet; Hinges: type Willow cushioned
- The cupboards are delivered assembled



ROVERE OCI - finitura ANTICATO

LOCATION

ATTICO ROMANO
CON GIARDINO
SEGRETO

Tavolo CROSSING
Madia TRAPEZE
Sedie TALYA

tavolo CROSSING - cod. 1CRS201B
dim. 2000x1000
ROVERE OCI - finitura BRUNO
profilo SCORTECCIATO

sedia TALYA - cod. 2TA20B
struttura in LEGNO - finitura BRUNO
seduta in ecopelle OLIVA

madia TRAPEZE - cod. 3TR4PB
ROVERE OCI - finitura BRUNO
piedi a SUTTA in metallo finitura antracite
cod. X133A







tavolo CROSSING - cod. 1CRS20LB
dim. 2000x1000
ROVERE OCI - finitura BRUNO
profilo SCORTECCIATO
prlunga con gambe in metallo
verniciato nero - dim. 1000x600
cod. 1PGS10LB
CROSSING table
ROVERE OCI - BRUNO finishing
SCORTECCIATO profile
extension with metal legs painted in black
size: 1000x600
cod. 1PGD10LB

sedia TALYA - cod. 2TA2OB
struttura in LEGNO - finitura BRUNO
seduta in ecopelle OLIVA

TALYA chair
WOOD legs - BRUNO finishing
OLIVE ecoleather

media TRAPEZE - cod. 3TR4PB
ROVERE OCI - finitura BRUNO
piedi a SLITTA in metallo - finitura
antracite - cod. X133A

TRAPEZE sideboard
ROVERE OCI - BRUNO finishing
metal SLED feet - anthracite finishing
cod. X133A

madia TRAPEZE - cod. 3TR4PB
ROVERE OCI - finitura BRUNO
piedi a SLITTA in metallo - finitura
antracite - cod. X133A

TRAPEZE sideboard
ROVERE OCI - BRUNO finishing
metal SLED feet - anthracite finishing
cod. X133A



ATTICO ROMANO CON GIARDINO SEGRETO

Tavolo CROSSING + allunghe

CROSSING table + extensions



- Tavolo Fisso, predisposto per una o due allunghe (optional)
Allunga con gambe L 600 mm, sp. 40 mm
- Dimensioni: H 760 mm
- Gambe in metallo fin. Antracite
- Altezza da terra a sottotavolo: 720 mm
- Sezione del profilo metallico basamento: 100x50 mm
- I lati lunghi del piano hanno il bordo Scortecciato o Dritto
- I lati corti del piano hanno sempre il bordo Dritto
- Misura ingombro base gambe: 1200x600 mm

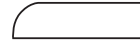
- Fixed table, designed for one or two extensions (optional)
- Size: H 760 mm
- Metal legs, Anthracite finishing
- Height from floor to table: 720 mm
- Metal profile section base: 100x50 mm
- The long sides of the plane have the edge Debarked or Straight
- The short sides of the plan always have the edge Straight
- Leg base dimensions set-up: 1200x600 mm

Dimensioni + allunga con gambe L 600 mm, sp. 40 mm

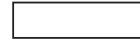
Fisso - Fixed	1 allunga - 1 ext.	2 allunghe - 2 ext.
1600 x 900	2200 x 900	2800 x 900
1800 x 900	2400 x 900	3000 x 900
2000 x 1000	2600 x 1000	3200 x 1000
2200 x 1000	2800 x 1000	3400 x 1000
2400 x 1000	3000 x 1000	3600 x 1000

Profili di serie - Standard profiles

SCORTECCIATO



DRITTO

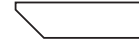


Profili a richiesta - On request profiles*

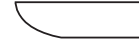
OBLIQUO



BISELLATO

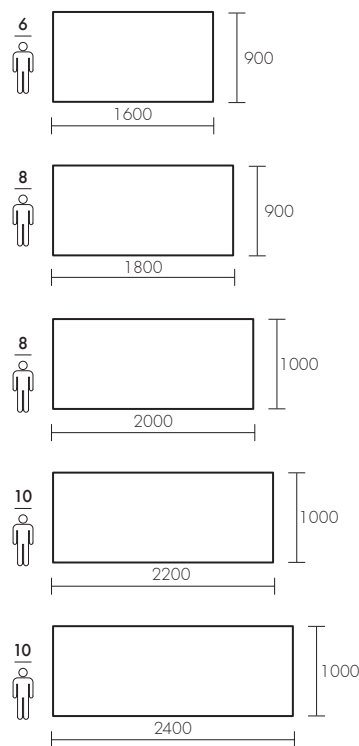


SAGOMATO

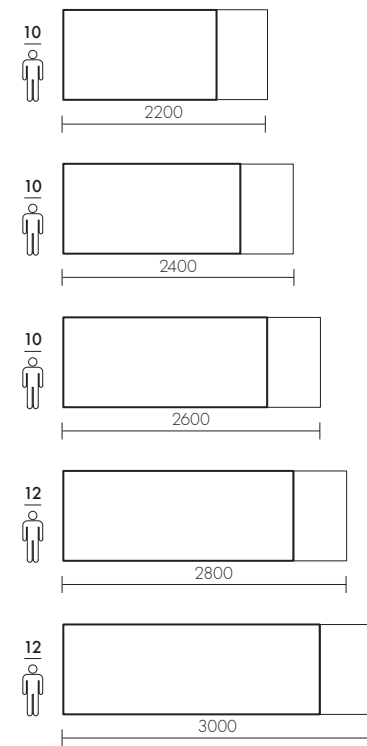


* solo su legno ROVERE NODATO
only for ROVERE NODATO wood

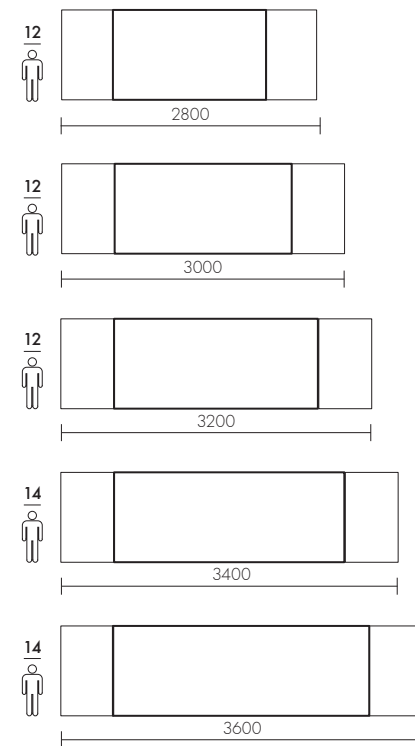
Fisso / Fixed



Fisso (1 allunga) / Fixed (1 ext.)



Fisso (2 allunghe) / Fixed (2 ext.)



Sedia TALYA

TALYA chair



- Struttura in legno massello di frassino
- Altezza della seduta: 460 mm
- Larghezza della sedia: 500 mm
- Altezza della sedia: 840 mm
- Sedili in policarbonato e polipropilene
- Sedili tappezzati in ecopelle e microfibra

- Solid ash structure
- Height of seat: 460 mm
- Chair width: 500 mm
- Chair height: 840 mm
- Polycarbonate and polypropylene seats
- Seats upholstered in eco-leather and microfiber

Madia TRAPEZE

TRAPEZE sideboard



ROVERE OCI - finitura ALMA

Dimensioni - Size (mm)

4 ante - 4 doors
1900 x 500 x 760

3 ante - 3 doors
1430 x 500 x 760

- Divisione interna in 2 vani da 2 ante
- Dotazione interna un ripiano fisso per vano anta
- Misura ripiano interno: L 919 P 420 Sp 20
- Altezza utile tra ripiano e struttura: 315 mm
- Legno Massello, spessore piano e struttura: 20 mm
- Spessore ante: 25 mm
- Piedini regolabili; Cerniere ante: tipo Salice ammortizzate
- Le madie vengono consegnate montate

- Internal division into 2 compartments with 2 doors
- Internal equipment a fixed shelf for door compartment
- Internal shelf size: L 919 D 420 Th. 20
- Working height between shelf and frame: 315 mm
- Solid wood, flat thickness and structure: 20 mm
- Door thickness: 25 mm
- Adjustable feet; Hinges: type Willow cushioned
- The cupboards are delivered assembled



ROVERE OCI - finitura BRUNO



ROVERE OCI - finitura ANTICATO

LOCATION

RUSTICO FIORENTINO

Tavolo WALKING
Madia DSQUARE
Sedie RYANA



tavolo WALKING - cod. 1 WAS20MT
dim. 2000x1000
ROVERE NODATO - finitura ANTICATO
profilo SCORTECCIATO

sedia RYANA - cod. 2RY2QT
struttura in LEGNO - finitura ANTICATO
seduta in ecopelle QUARTZ

media DSQUARE - cod. 3DS4PT
ROVERE OCI - finitura ANTICATO
piedi a SLITTA in metallo finitura antracite
cod. X133A

sedia RYANA - cod. 2RY2QT
struttura in LEGNO - finitura ANTICATO
seduta in ecopelle QUARTZ

RYANA chair
WOOD legs - ANTICATO finishing
QUARTZ ecoleather

LAVORIAMO CON IL MIGLIOR
DESIGNER DEL MONDO:
LA NATURA.
LE VENATURE SEMPRE DIVERSE
RENDONO OGNI PEZZO
UNICO ED ESCLUSIVO



tavolo WALKING - cod. 1WAS20MT
dim. 2000x1000
ROVERE NODATO - finitura ANTICATO
profilo SCORTECCIATO

WALKING table
ROVERE NODATO - ANTICATO finishing
SCORTECCIATO profile

sedia RYANA - cod. 2RY2QT
struttura in LEGNO - finitura ANTICATO
seduta in ecopelle QUARTZ

RYANA chair
WOOD legs - ANTICATO finishing
ecoleather QUARTZ

madia DSQUARE - cod. 3DS4PT
ROVERE OCI - finitura ANTICATO
piedi a SUTTA in metallo - finitura antracite
cod. X133A

DSQUARE sideboard
ROVERE OCI - ANTICATO finishing
metal SLED feet - anthracite finishing
cod. X133A



tavolo WALKING - cod. 1WAS20MT
dim. 2000x1000
ROVERE NODATO - finitura ANTICATO
profilo SCORTECCIATO
2 prolunghe ad innesto in ROVERE OCI
dim. 1000x500 - cod. 1PBS10LT

WALKING table
ROVERE NODATO - ANTICATO finishing
SCORTECCIATO profile
2 extensions - ROVERE OCI finishing
size: 1000x500



RUSTICO FIORENTINO

Tavolo WALKING + allunghe

WALKING table + extensions



- Tavolo Fisso, predisposto per una o due allunghe (optional)
 - Allunga con gambe L 600 mm x sp. 40 mm
 - Allunga ad innesto L 500 mm sp. 40 mm
- Dimensioni: H 760 mm
- Gambe in metallo fin. ANTRACITE
- Altezza da terra a sottotavolo: 720 mm
- Sezione del profilo metallico basamento: 100x50 mm
- I lati lunghi del piano hanno il bordo Scortecciato o Dritto
- I lati corti del piano hanno sempre il bordo Dritto

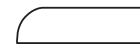
- Fixed table, designed for one or two extensions (optional)
- Size: H 760 mm
- Metal legs, Anthracite finishing
- Height from floor to table: 720 mm
- Metal profile section base: 100x50 mm
- The long sides of the plane have the edge Debarked or Straight
- The short sides of the plan always have the edge Straight

Dimensioni + allunga con gambe L 600 mm x sp. 40 mm
o allunga ad innesto L 500 mm sp. 40 mm

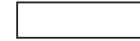
Fisso - Fixed	1 allunga - 1 ext.	2 allunghe - 2 ext.
1600 x 900	2200 x 900	2800 x 900
1800 x 900	2400 x 900	3000 x 900
2000 x 1000	2600 x 1000	3200 x 1000
2200 x 1000	2800 x 1000	3400 x 1000
2400 x 1000	3000 x 1000	3600 x 1000

Profili di serie - Standard profiles

SCORTECCIATO



DRITTO

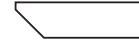


Profili a richiesta - On request profiles*

OBLIQUO



BISELLATO

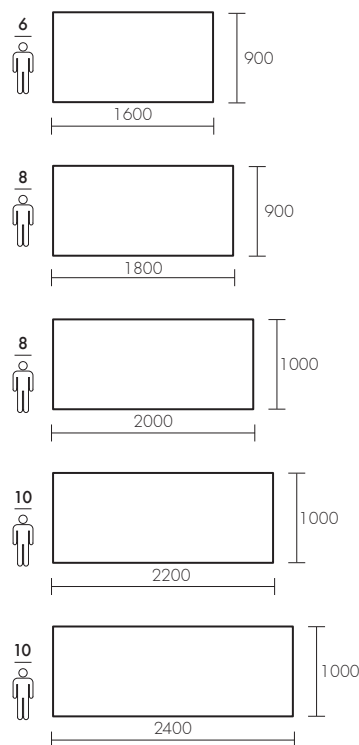


SAGOMATO

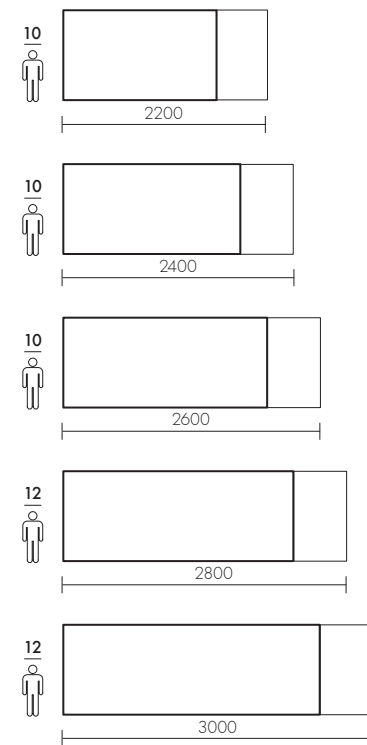


* solo su legno ROVERE NODATO
only for ROVERE NODATO wood

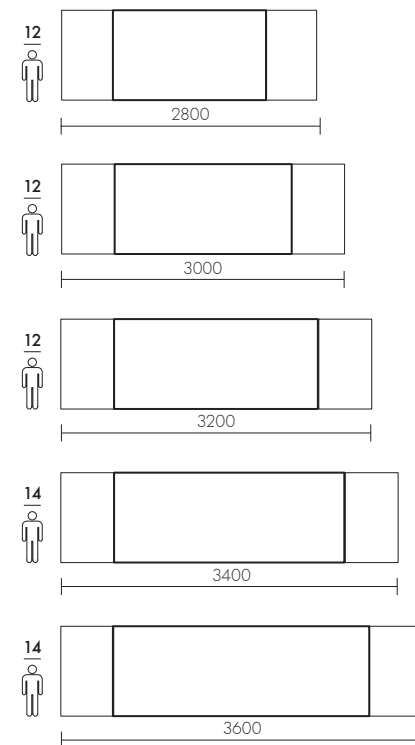
Fisso / Fixed



Fisso (1 allunga) / Fixed (1 ext.)



Fisso (2 allunghe) / Fixed (2 ext.)



Sedia RYANA

RYANA chair



- Struttura in legno massello di frassino
- Altezza della seduta: 465 mm
- Larghezza della sedia: 455 mm
- Altezza della sedia: 830 mm
- Sedili tappezzati in ecopelle e microfibra
- Sedile laccato antracite

- Solid ash structure
- Seat height: 465 mm
- Width of the chair: 455 mm
- Chair height: 830 mm
- Seats upholstered in eco-leather and microfiber
- Anthracite lacquered seat

Madia DSQUARE

DSQUARE sideboard



ROVERE OCI - finitura ALMA



ROVERE OCI - finitura BRUNO

Dimensioni - Size (mm)

4 ante - 4 doors
1900 x 500 x 760

3 ante - 3 doors
1430 x 500 x 760

- Divisione interna in 2 vani da 2 ante
- Dotazione interna un ripiano fisso per vano anta
- Misura ripiano interno: L 919 P 420 Sp 20
- Altezza utile tra ripiano e struttura: 315 mm
- Legno Massello, spessore piano e struttura 20 mm
- Spessore ante: 25 mm
- Piedini regolabili; Cerniere ante: tipo Salice ammortizzate
- Le madie vengono consegnate montate

- Internal division into 2 compartments with 2 doors
- Internal equipment: 1 fixed shelf for door compartment
- Internal shelf size: L 919 D 420 Th. 20
- Working height between shelf and frame: 315 mm
- Solid wood, flat thickness and structure: 20 mm
- Door thickness: 25 mm
- Adjustable feet; Hinges: type Willow cushioned
- The cupboards are delivered assembled



ROVERE OCI - finitura ANTICATO

LOCATION

VILLA VENETA
SULLE RIVE
DEL BRENTA

Tavolo LOOM
Sedie MABEL

tavolo LOOM - cod. 11O16LM
dim. 1600x900
ROVERE OCI - finitura ALMA

sedia MABEL - cod. 2MA4TA
struttura in LEGNO - finitura ANTRACITE
seduta in microfibra STONE





tavolo LOOM - cod. 1LO16LM
dim. 1600x900
ROVERE OCI - finitura ALMA
LOOM table
ROVERE OCI - ALMA finishing

sedia MABEL - cod. 2MA4TA
struttura in LEGNO - finitura ANTRACITE
seduta in microfibra STONE

MABEL chair
ANTRACITE WOOD legs
microfibre STONE



VILLA VENETA SULLE RIVE DEL BRENTA

LOOM estensibile

LOOM extendable table



- Dimensioni: H 760 mm
- Allunga interna
- Tavolo estensibile, struttura in legno e guide scorrevoli in metallo
- Misura interasse fra le due gambe: L -140 mm
- Altezza da terra a sottotavolo: 645 mm
- Legno Massello; spessore piano 25 mm
- Dimensione gamba: 70x70 mm

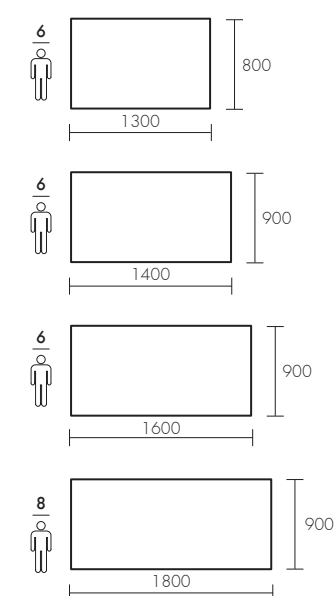
- Size: H 760 mm
- Internal extension
- Extendable table, wooden frame and sliding metal rails
- Distance between legs: L -140 mm
- Height from floor to table: 645 mm
- Solid wood; flat thickness: 25 mm
- Leg size: 70x70 mm

Dimensioni - Size (mm)

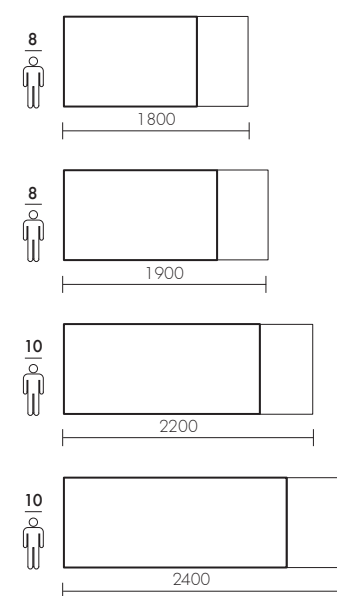
Estensibile - Extendable

- 1300 (1800) x 800
- 1400 (1900) x 900
- 1600 (2200) x 900
- 1800 (2400) x 900

Chiuso / Closed



Aperto / Open



ROVERE OCI - finitura ALMA

Sedia MABEL

MABEL chair



- Struttura in legno massello di frassino
- Altezza della seduta: 470 mm
- Larghezza della sedia: 450 mm
- Profondità della sedia: 535 mm
- Altezza della sedia: 840 mm
- Sedili in polipropilene
- Sedili tappezzati in ecopelle e microfibra

- Solid ash structure
- Height of seat: 470 mm
- Width of the chair: 450 mm
- Chair depth: 535 mm
- Chair height: 840 mm
- Polypropylene seats
- Seats upholstered in eco-leather and microfiber



ROVERE OCI - finitura BRUNO



ROVERE OCI - finitura ANTICATO

LOCATION

APPARTAMENTO A MILANO

Tavolo EGO
Sedie HELEN
ELEMENTI su misura

tavolo EGO - cod. 1EGD22LM
dim. 2200x1000
ROVERE OCI - finitura ALMA

sedia HELEN - cod. 2HE3AA
struttura in LEGNO - finitura ANTRACITE

Mensole su misura realizzate con pannelli
multiuso (vedi "pannelli multiuso" sul listino)
ROVERE NODATO - finitura ALMA





tavolo EGO - cod. 1EGD22LM
dim. 2200x1000
ROVERE OCI - finitura ALMA

EGO table
ROVERE OCI - ALMA finishing

sedia HELEN - cod. 2HE3AA
struttura in LEGNO - finitura ANTRACITE

HELEN chair
WOOD legs - ANTRACITE finishing

mensole su misura realizzate con pannelli
multiuso (vedi "pannelli multiuso" sul listino)
ROVERE NODATO - finitura ALMA

custom shelves made with multi-purpose panels
(see pricelist)
ROVERE NODATO - ALMA finishing





LA VOSTRA CREATIVITÀ
NON CONOSCE LIMITI?
I PANNELLI MULTIUSO SONO
LA SOLUZIONE SU MISURA

tavolo EGO - cod. 1EGD22LM
dim. 2200x1000
ROVERE OCI - finitura ALMA
EGO table
ROVERE OCI - ALMA finishing

sedia HELEN - cod. 2HE3AA
struttura in LEGNO - finitura ANTRACITE
HELEN chair
WOOD legs - ANTRACITE finishing



APPARTAMENTO A MILANO

Tavolo EGO + allunghe

EGO table + extensions



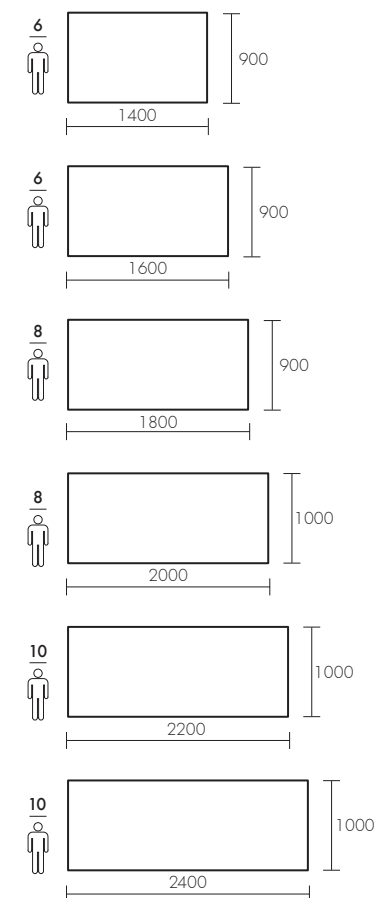
- Tavolo Fisso, predisposto per una o due allunghe (optional)
 - Allunga con gambe L 600 mm x sp. 40 mm
 - Allunga ad innesto L 500 mm sp. 40 mm
- Dimensioni: H 760 mm
- Dimensione gamba: 130x60 mm
- Piastre in metallo giunzione fin. Antracite sp. 8 mm
- Altezza da terra a sottotavolo: 720 mm
- Legno Massello; spessore piano: 40 mm
- I lati lunghi e corti del piano hanno il bordo Dritto

- Fixed table, designed for one or two extensions (optional)
- Dimensions: H 760 mm
- Leg size: 130x60 mm
- Metal plates junction, Anthracite finishing, th. 8 mm
- Height from floor to table: 720 mm
- Solid wood; flat thickness: 40 mm
- Long and short sides of the floor have a straight edge

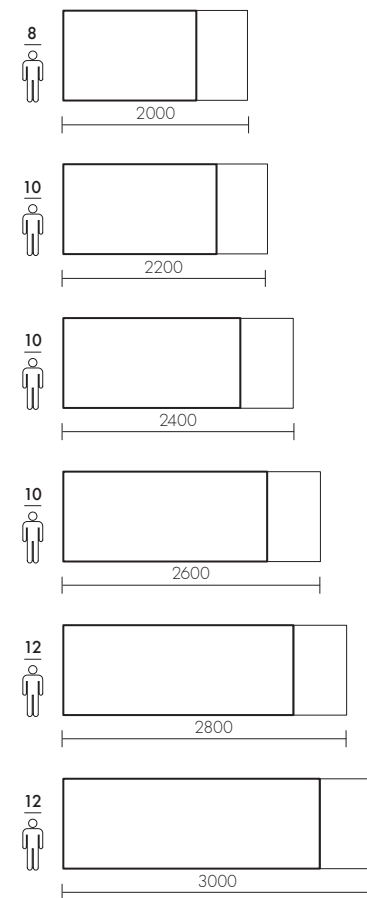
Dimensioni + allunga con gambe L 600 mm x sp. 40 mm
o allunga ad innesto L 500 mm sp. 40 mm

Fisso - Fixed	1 allunga - 1 ext.	2 allunghe - 2 ext.
1400 x 900	2000 x 900	2600 x 900
1600 x 900	2200 x 900	2800 x 900
1800 x 900	2400 x 900	3000 x 900
2000 x 1000	2600 x 1000	3200 x 1000
2200 x 1000	2800 x 1000	3400 x 1000
2400 x 1000	3000 x 1000	3600 x 1000

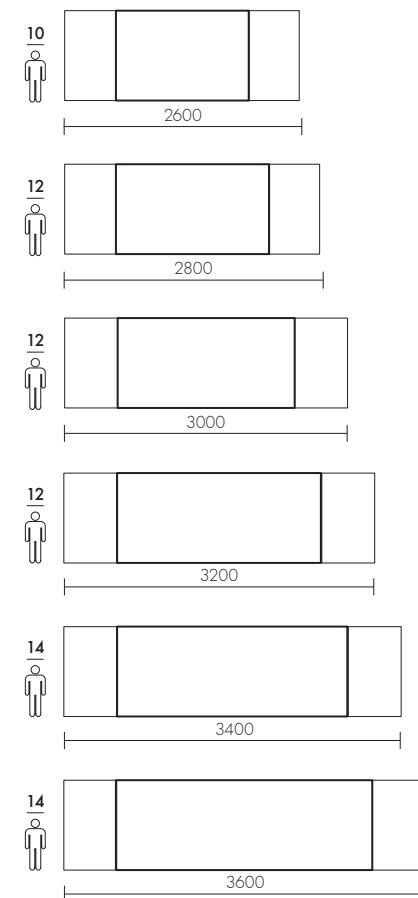
Fisso / Fixed



Fisso (1 allunga) / Fixed (1 ext.)



Fisso (2 allunghe) / Fixed (2 ext.)



Sedia HELEN

HELEN chair



- Struttura in legno massello
- Altezza della seduta: 465 mm
- Larghezza della sedia: 455 mm
- Altezza della sedia: 830 mm
- Sedile laccato antracite

- Solid wood structure
- Seat height: 465 mm
- Width of the chair: 455 mm
- Chair height: 830 mm
- Anthracite lacquered seat

Elementi su misura realizzati con pannelli multiuso (vedi dettagli e disponibilità nel listino prezzi)

Custom elements made with multi-purpose panels (see pricelist)



Dimensioni - Size (mm)
3500 x 340 x 40

I ripiani della libreria sono realizzati su misura con gli elementi del programma PANNELLI MULTIUSO. Questo programma è idoneo per eseguire tutti gli elementi che, inseriti nei vari ambienti, li caratterizzano in maniera personale e funzionale.

The shelves of the bookcase are custom-made with the elements of the program MULTIPURPOSE PANELS. This program is suitable to perform all the elements that, inserted in the various environments, characterize them in a personal and functional way.



ROVERE OCI - finitura ALMA



ROVERE OCI - finitura BRUNO



ROVERE OCI - finitura ANTICATO

LOCATION

LOFT SULLE COLLINE UMBRE

Tavolo NEW SQUARE
Sedie GRACE
ELEMENTI su misura

tavolo NEW SQUARE - cod. 1SQ16IT
dim. 1600x900
ROVERE RUSTICO - finitura ANTICATO

mensole cucina realizzate con pannelli
multiuso (vedi "pannelli multiuso" sul listino)
ROVERE NODATO - finitura ANTICATO

sedia GRACE - cod. 2GR2QA
struttura in LEGNO - finitura ANTRACITE
seduta in ecopelle QUARTZ

panca FLAT - cod. 4FPD16MT
dim. 1600x340x450
ROVERE NODATO - finitura ANTICATO





tavolo NEW SQUARE - cod. 1SQ16IT
dim. 1600x900
ROVERE RUSTICO - finitura ANTCATO

NEW SQUARE table
ROVERE RUSTICO - ANTCATO finishing

sedia GRACE - cod. 2GR2QA
struttura in LEGNO - finitura ANTRACITE
seduta in ecopelle QUARTZ

GRACE chair
ANTRACITE WOOD legs
ecoleather QUARTZ

Mensole realizzate con pannelli multiuso
(vedi "pannelli multiuso" sul listino)
ROVERE NODATO - finitura ANTCATO

Shelves made with multi-purpose panels
(see pricelist)
ROVERE NODATO - ANTCATO finishing



tavolo NEW SQUARE - cod. 1SQ16LT
dim. 1600x900
ROVERE RUSTICO - finitura ANTICATO
NEW SQUARE table
ROVERE RUSTICO - ANTICATO finishing

panca FLAT - cod. 4FPD16MT
dim. 1600x340x450
ROVERE NODATO - finitura ANTICATO
FLAT bench
ROVERE NODATO - ANTICATO finishing

sedia GRACE - cod. 2GR2QA
struttura in LEGNO - finitura ANTRACITE
seduta in ecopelle QUARTZ

GRACE chair
ANTRACITE WOOD legs
ecoleather QUARTZ



LOFT SULLE COLLINE UMBRE

NEW SQUARE estensibile

NEW SQUARE extendable table



- Dimensioni: H 760 mm
Allunghe interne L 450 mm, sp. 25 mm
- Tavolo estensibile, struttura e guide scorrevoli in legno
- Misura interasse fra le due gambe: L -240 mm
- Altezza da terra a sottotavolo: 620 mm
- Legno Massello; spessore piano: 25 mm
- Dimensione gamba: 120x120 mm
- Gambe estraibili con ruote

- Dimensions: H 760 mm
- Internal extension
- Extendable table, wooden frame and sliding rails
- Distance between legs: L -240 mm
- Height from floor to table: 620 mm
- Solid wood; flat thickness: 25 mm
- Leg size: 120x120 mm
- Legs with wheels

Dimensioni - Size (mm)

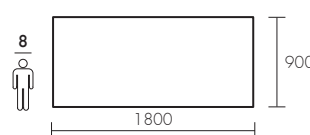
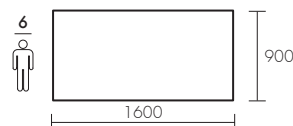
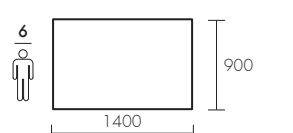
Estensibile - Extendable

1400 (1850) x 900 (1 allunga L 450 mm.)

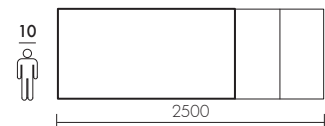
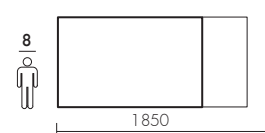
1600 (2500) x 900 (2 allunghe L 450 mm.)

1800 (2700) x 900 (2 allunghe L 450 mm.)

Chiuso / Closed



Aperto / Open



ROVERE RUSTICO - finitura ALMA

Sedia GRACE

GRACE chair



- Struttura in legno massello di frassino
- Altezza della seduta: 455 mm
- Larghezza della sedia: 430 mm
- Profondità della sedia: 465 mm
- Altezza della sedia: 810 mm
- Sedile in legno laccato antracite
- Sedili tappezzati in ecopelle e microfibra

- Solid ash structure
- Seat height: 455 mm
- Width of chair: 430 mm
- Chair depth: 465 mm
- Chair height: 810 mm
- Seat in anthracite lacquered wood
- Seats upholstered in eco-leather and microfiber



ROVERE RUSTICO - finitura BRUNO



ROVERE RUSTICO - finitura ANTICATO

LOCATION

VILLA CON GIARDINO A MODENA

Tavolo MOOD
Sedie RYANA

tavolo MOOD - cod. 1MO13LB
dim. 1300x800
ROVERE RUSTICO - finitura BRUNO

sedia RYANA - cod. 2RY4VB
struttura in LEGNO - finitura BRUNO
SEDUTA IN microfibra VISIONE





sedia RYANA - cod. 2RY4VB
struttura in LEGNO - finitura BRUNO
seduta in microfibra VISIONE

RYANA chair
WOOD legs - BRUNO finishing
microfibre VISIONE



tavolo MOOD - cod. 1MO131B
dim. 1300x800
ROVERE RUSTICO - finitura BRUNO
MOOD table
ROVERE RUSTICO - BRUNO finishing

VILLA CON GIARDINO A MODENA

MOOD estensibile

MOOD extendable table



- Dimensioni: H 760 mm
- Allunga interna
- Tavolo estensibile, struttura in legno e guide scorrevoli in metallo
- Misura interasse fra le due gambe: L -280 mm
- Altezza da terra a sottotavolo: 645 mm
- Legno Massello; spessore piano 25 mm
- Dimensione gamba: 140x70 mm
- Gambe estraibili con ruote

- Size: H 760 mm
- Internal extension
- Extendable table, wooden frame and sliding metal rails
- Distance between legs: L -280 mm
- Height from floor to table: 645 mm
- Solid wood; flat thickness: 25 mm
- Leg size: 140x70 mm
- Extractable legs with wheels

Dimensioni - Size (mm)

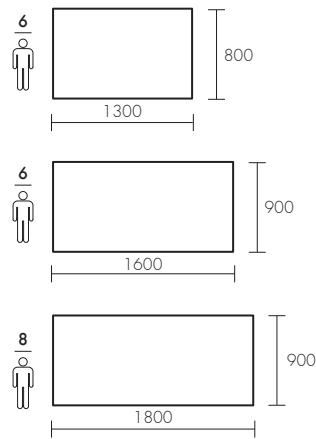
Estensibile - Extendable

1300 (1800) x 800 (1 allunga da L 500 mm.)

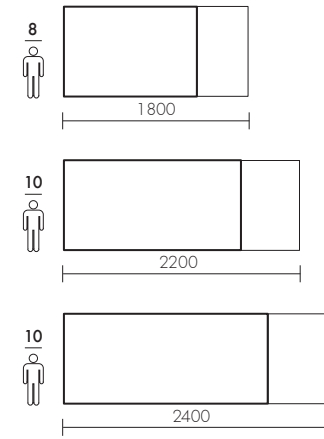
1600 (2200) x 900 (1 allunga da L 600 mm.)

1800 (2400) x 900 (1 allunga da L 600 mm.)

Chiuso / Closed



Aperto / Open



Sedia RYANA

RYANA chair



- Struttura in legno massello di frassino
- Altezza della seduta: 465 mm
- Larghezza della sedia: 455 mm
- Altezza della sedia: 830 mm
- Sedili tappezzati in ecopelle e microfibra
- Sedile laccato antracite

- Solid ash structure
- Seat height: 465 mm
- Width of the chair: 455 mm
- Chair height: 830 mm
- Seats upholstered in eco-leather and microfiber
- Anthracite lacquered seat



FRASSINO - finitura ALMA



FRASSINO - finitura BRUNO



FRASSINO - finitura ANTICATO

LOCATION

OPEN SPACE
ALLA PERIFERIA
DI TRENTO

Pannelli MULTIUSO
Sgabello TALYA



elementi su misura realizzati con pannelli multiuso (vedi "pannelli multiuso" sul listino)
ROVERE NODATO - finitura ANTICATO

custom elements made with multi-purpose panels
(see pricelist)

ROVERE NODATO - ANTICATO finishing

sgabello TALYA - cod. 2TA71ST
struttura in LEGNO - finitura ANTICATO
seduta in POLIPROPILENE SNOW

TALYA stool
WOOD legs - ANTICATO finishing
POLIPROPILENE SNOW



OPEN SPACE ALLA PERIFERIA DI TRENTO

Pannelli multiuso

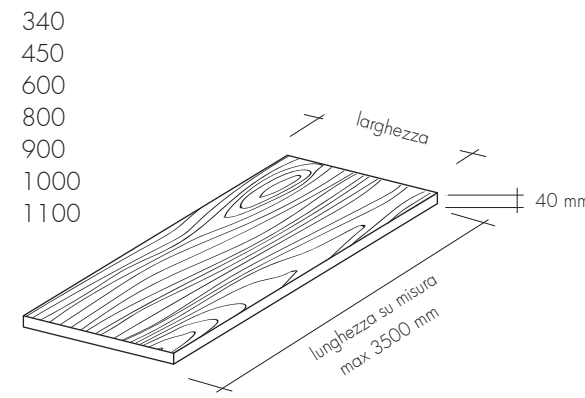
Custom panels



- Misura minima di addebito lunghezza 700 mm
- Taglio a misura in larghezza compreso nel prezzo
- Per larghezza superiore a 450 mm prevedere l'inserimento di ferri raddrizzanti (€ 45 cad. uno)
- Piano superiore in Finitura e piano inferiore solo in tinta
- Lunghezza su misura max 3500 mm
- Le misure hanno sempre una tolleranza di 2-3 mm
- Per ulteriori modifiche su misura, consulta la tabella: TAGLI e LAVORAZIONI

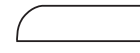
- Minimum charge length: 700 mm
- Cut to size width: included in the price
- For a width of more than 450 mm include straightening irons (€ 45 each)
- Top in Finish and bottom only stain
- Customized length: max 3500 mm
- Measurements always have a tolerance of 2-3 mm
- For more customized changes, see the table: CUTS AND PROCESSES

Dimensioni - Size (mm)

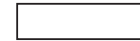


Profili di serie - Standard profiles

SCORTECCIATO
su 1 lato lungo

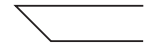


DRITTO sui 4 lati



Profili a richiesta - On request profiles*

OBLIQUO



BISELLATO



SAGOMATO



* solo su legno ROVERE NODATO
only for ROVERE NODATO wood

Sgabello TALYA

TALYA stool



- Struttura in legno massello di frassino
- Altezza della seduta: 650 mm
- Larghezza della sedia: 440 mm
- Altezza della sedia: 885 mm
- Sedili in polipropilene
- Sedili tappezzati in ecopelle e microfibra

- Solid ash structure
- Seat height: 650 mm
- Width of chair: 440 mm
- Chair height: 885 mm
- Polypropylene seats
- Seats upholstered in eco-leather and microfiber



ROVERE NODATO - finitura ALMA



ROVERE NODATO - finitura BRUNO



ROVERE NODATO - finitura ANTICATO

FGF MOBILI srl

Via Della Fossa, 2/B
Orcenico Inferiore
Zoppola (PN) Italy

Tel. +39 0434 899618
info@fgfmobili.it

www.fgfmobili.it

